



Gaskell Primary School– MFL French Discov-

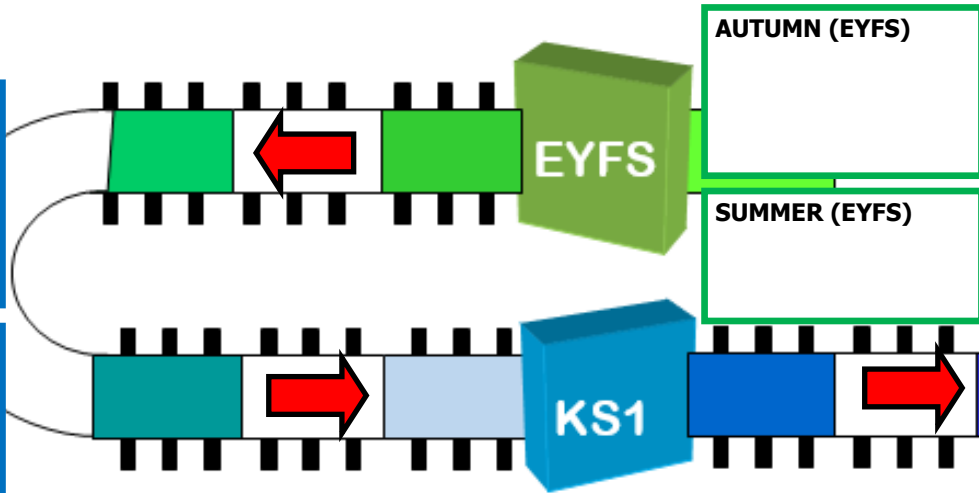
GPS Drivers

- World Citizens
- Avid Adventurers
- Confident Communicators
- Creative Minds
- Healthy Pioneers

AUTUMN 1 (Year 1)

SPRING 1 (Year 1)

SUMMER 1 (Year 1)



AUTUMN (EYFS)

SPRING (EYFS)

SUMMER (EYFS)

AUTUMN 1 (Year 2)

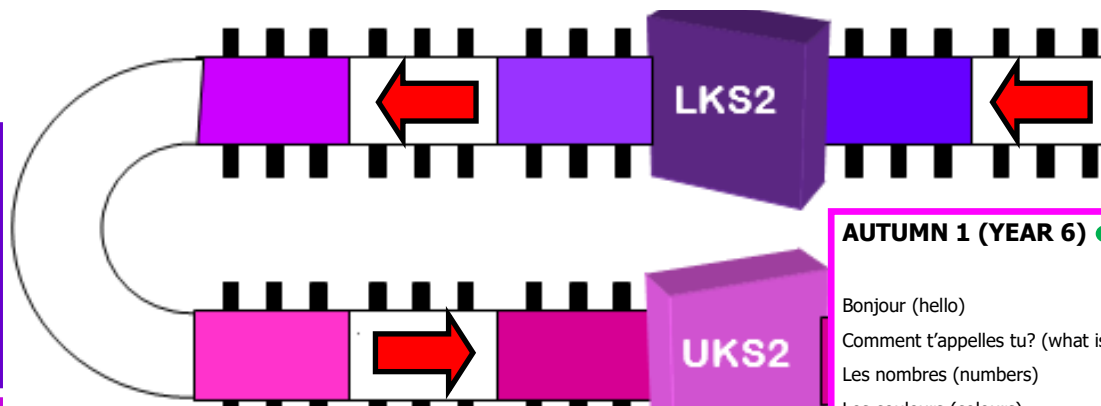
SPRING 1 (Year 2)

AUTUMN 1 (YEAR 3) ● ●

Bonjour (hello)
 Comment t'appelles tu? (what is your name?)
 Les nombres (numbers)
 Les jours et les mois (days and months)

SPRING 1 (YEAR 3) ● ●

Ma famille (my family)
 Chez moi (my house)
 Les animaux (animals)
 Les vêtements (clothes)



SUMMER 1 (Year 2)

SUMMER 1 (YEAR 3) ● ●

La nourriture (food)
 Qu'est-ce que tu aimes faire (what do you like doing?)
 Dans ma ville (in my town)
 Masculine and feminine

AUTUMN 1 (YEAR 4) ● ●

Bonjour (hello)
 Comment t'appelles tu? (what is your name?)
 Les nombres (numbers)
 Les jours et les mois (days and months)

AUTUMN 1 (YEAR 5) ● ●

Bonjour (hello)
 Comment t'appelles tu? (what is your name?)
 Les nombres (numbers)
 Les couleurs (colours)

AUTUMN 1 (YEAR 6) ● ●

Bonjour (hello)
 Comment t'appelles tu? (what is your name?)
 Les nombres (numbers)
 Les couleurs (colours)
 Les mois (months)

SPRING 1 (YEAR 4) ● ●

Ma famille (my family)
 Chez moi (my house)
 Les animaux (animals)
 Les vêtements (clothes)

SUMMER 1 (YEAR 4) ● ●

La nourriture (food)
 Qu'est-ce que tu aimes faire (what do you like doing?)
 Dans ma ville (in my town)
 plurals

SPRING 1 (YEAR 5) ● ●

Les mois (months)
 Ma famille (my family)
 Les animaux (animals)
 Les vêtements (clothes)

SUMMER 1 (YEAR 5) ● ●

La nourriture (food)
 Qu'est-ce que tu aimes faire (what do you like doing?)
 Quelle heure est-il (what time is it?)
 Le temps (the weather)

SPRING 1 (YEAR 6) ● ●

Ma famille (my family)
 Les animaux (animals)
 Les vêtements (clothes)
 La nourriture (food)
 Qu'est-ce que tu aimes faire (what do you like doing?)

SUMMER 1 (YEAR 6) ● ●

Quelle heure est-il (what time is it?)
 Le temps (the weather)
 Dans ma ville (in my town)
 Masculine and feminine
 Plurals